

LB.100WR

I

Pompe per vuoto lubrificate a palette

Quest a serie unisce alle caratteristiche della serie "L" un dispositivo che permette di separare l'olio dalla condensa d'acqua e successivamente di espellere quest'ultima a pompa ferma. Questo tipo di costruzione permette di lavorare in ambienti con forte presenza di vapore acqueo dove pompe tradizionali non potrebbero essere impiegate. Questa serie è adatta all'aspirazione continua entro un intervallo di pressione da 400 a 2 mbar (ass.). La fornitura di serie comprende:

- Depuratore allo scarico
- Zavorratore
- Indicatore di livello elettrico
- Valvola antiritorno olio
- Confezione di olio SW 100

D

Drehschieber - Vakuumpumpen, ölgeschmiert

Diese Serie verfügt grundsätzlich über die gleichen Eigenschaften wie Serie "L". Zusätzlich jedoch ist sie mit einem System ausgestattet, das Öl und Kondensat voneinander trennt, wobei letzteres abgelassen werden kann, wenn die Pumpe steht. Dank ihrer Bauweise kann diese Pumpe in Applikationen arbeiten, wo viel Wasserdampf entsteht und wo herkömmliche Pumpen nicht eingesetzt werden können. Diese Serie ist für den Dauerbetrieb innerhalb eines Druck - Intervalls von 400 - 2 mbar (Abs.) geeignet. Die Standardausführung beinhaltet:

- Kondensat - Abluftfilter
- Gasballast
- Magnetschalter Ölstand
- Ölrückschlagventil;
- Öl SW 100

GB

Oil lubricated vane vacuum pumps

These pumps have the same features as the "L" series, but are fitted with a device which separates oil and water condensate, the water being expelled when the pump is stopped. As a result of this construction it is possible to use these pumps in applications where very high concentrations of water vapour might be present, and where standard pumps could not be used. This series is suitable for continuous operation within a pressure range from 400 to 2 mbar (abs.). Standard supply includes:

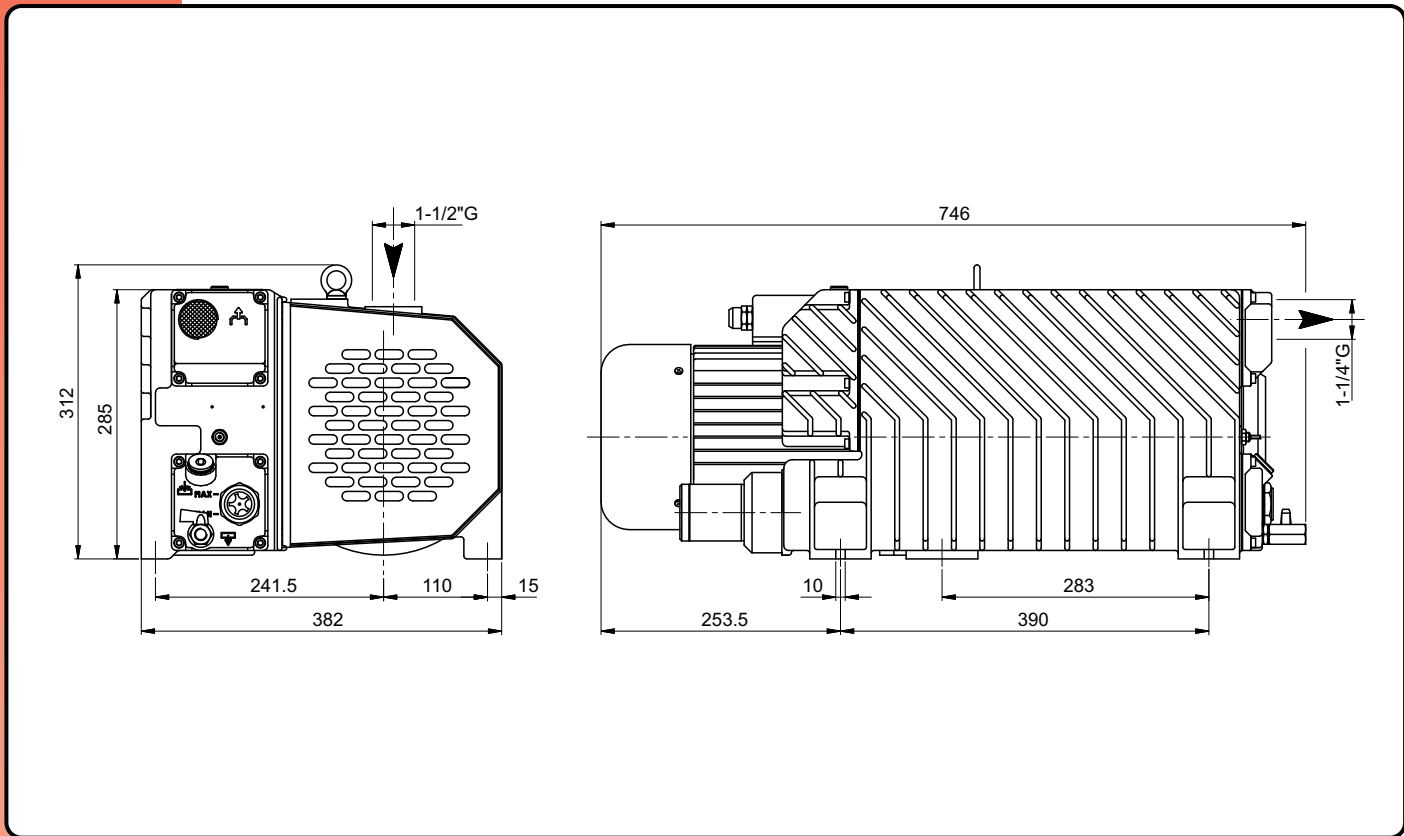
- Exhaust mist eliminator
- Gas ballast
- Oil level switch
- Antisuckback valve
- Pack of SW 100 oil

E

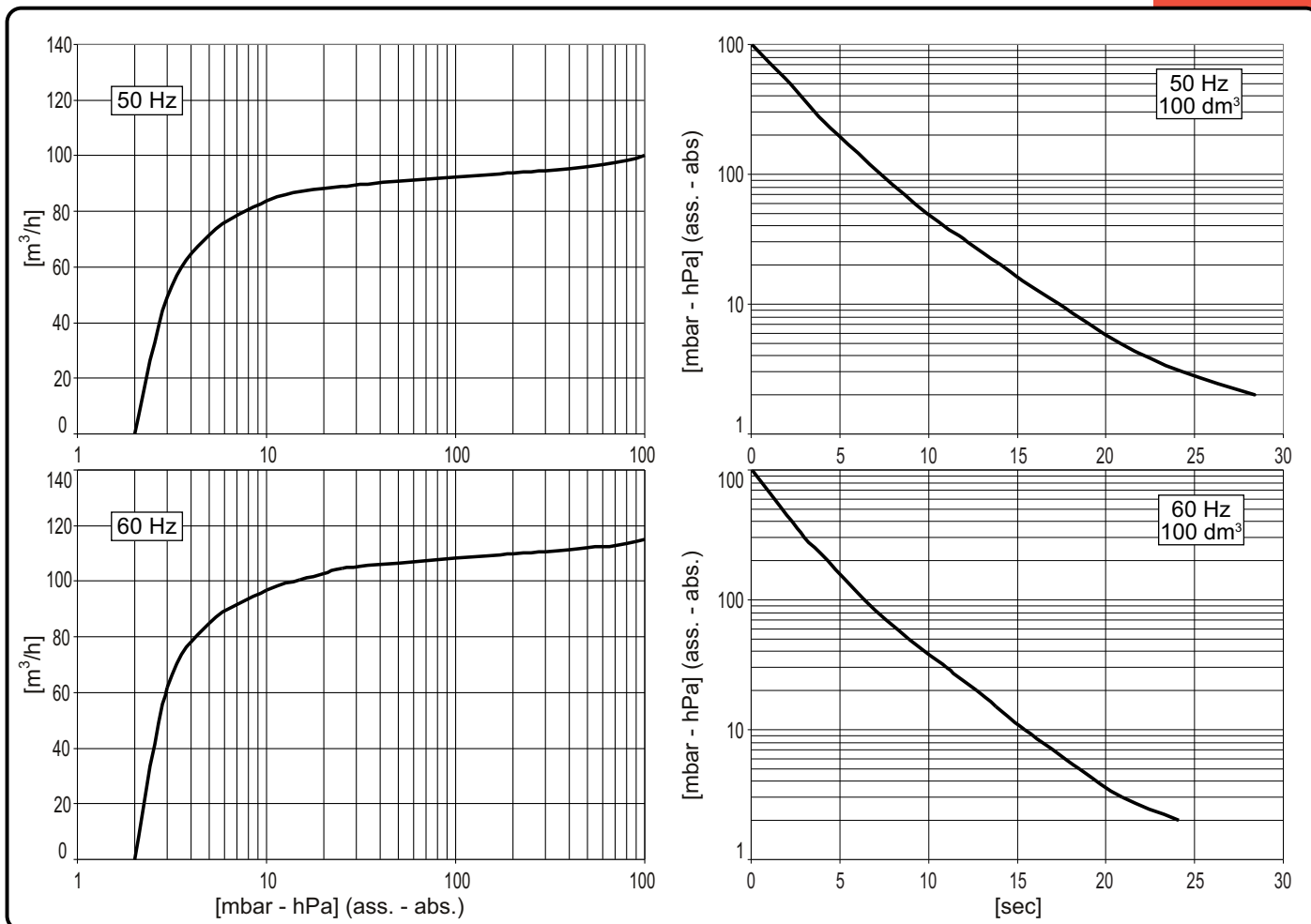
Bombas lubricadas de vacío con paletas

Esta serie presenta las mismas características de la serie "L" juntas con un dispositivo que permite la separación entre el aceite y la condensación de agua y su sucesiva eliminación a bomba parada. Gracias a este tipo de construcción es posible trabajar en sitios con un nivel muy alto de vapor acuoso, donde no se pueden utilizar bombas tradicionales. Esta serie puede ser utilizada para una aspiración continua dentro de un intervalo de presión de 400 a 2 mbar (ass.). El modelo base contiene:

- Filtro depurator
- Gas ballast
- Indicador de nivel eléctrico
- Válvula anti-retorno del aceite
- Aceite SW 100



Accessori principali Die wichtigsten Zubehörteile	I D	Main accessories Accesorios principales	GB E	LB.100WR
Kit ricambi minor Ersatzteil - Kit, klein		Minor spare part kit Kit recambio menor		K9690033
Kit ricambi major Ersatzteil - Kit, groß		Major spare part kit Kit recambio mayor		K9690033/1
Filtro in aspirazione Ansaugfilter		Inlet filter Filtro de aspiración		9001034
Raccordo tubazione Schlauchanschluss, saugseitig		Stepped hose fitting Racord tubería		2103015 (Ø40)
Antivibranti Schwingungsdämpfer		Shock mounts Antivibrante		3 x 1503001
Vuotometro Vakuummeter		Vacuum gauge Vacuometro		9009003
Manometro intasamento filtro Druckverlust - Manometer für Abluftfilter		Clogged filter gauge Manometro de atasco en filtro		9014003 + 2001012
Segnalatore intasamento filtro Druckverlust - Signalgeber für Abluftfilter		Clogged filter switch Señal de atasco en filtro		9019001



Modello	(I)	Model	(GB)	LB.100WR**	
Modell	(D)	Modelo	(E)	50Hz	60Hz
Codice catalogo		Catalog code		9690033	
Artikelnummer		Código catálogo		9690033	
Portata Pneuop		Pneuop pumping speed	m^3/h	100	115
Pneuop Saugvermögen		Caudal Pneuop	m^3/h	100	115
Pressione finale (ass.)		Final pressure (abs.)	mbar	2	
Enddruck (abs.)		Presión final (abs.)	hPa	2	
Max pressione di asp. per vapore d'acqua		Max inlet pressure for water vapour	mbar	40	
Max. Eintrittsdruck für Wasserdampf		Presión máx. admisible del vapor de agua	hPa	40	
Max q.tà vapore d'acqua		Max water vapour pumping rate	kg/h	2,9	
Max. Wasserdampfverträglichkeit		Cantidad máx. vapor de agua	kg/h	2,9	
Potenza motore		Motor power	(3~) kW	2,2	2,7
Motorleistung		Potencia motor	(3~) kW	2,2	2,7
Numero di giri nominali		R.p.m.	n/min	1400	1700
U/min		Número de revoluciones	n/min	1400	1700
Rumorosità (a 1 m)		Noise level (at 1 m)	dB(A)	70	72
Schalldruckpegel (1 m)		Nivel sonoro (a 1 m)	dB(A)	70	72
Temperatura di funzionamento*		Operating temperature*	$^{\circ}C$	75+80	80+85
Betriebstemperatur*		Temperatura de funcionamiento*	$^{\circ}C$	75+80	80+85
Tipo olio		Oil type		SW100 (BV100)	
Öltyp		Tipo aceite		SW100 (BV100)	
Carica olio		Oil quantity	MIN+MAX dm^3	2+3	
Ölmenge		Carga aceite	MIN+MAX dm^3	2+3	
Peso		Weight	(3~) kg [N]	70 [686,7]	
Gewicht		Peso	(3~) kg [N]	70 [686,7]	
Ø Aspirazione pompa		Ø of pump intake		1-1/2"G	
Ø Saugstutzen		Ø Medida boca de aspiración		1-1/2"G	

(*) Temperatura ambiente 20°C
 (**) Fornibile senza motore

(*) Umgebungstemperatur 20°C
 (**) Pumpe auch ohne Motor lieferbar

(*) Ambient Temperature 20°C
 (**) Available without motor

(*) Temperatura ambiente 20°C
 (**) Disponible sin motor