

LB.40WR
LB.60WR

I

Pompe per vuoto lubrificate a palette

Questa serie associa alle caratteristiche della serie "L" il dispositivo che permette di separare l'olio dalla condensa d'acqua e successivamente di espellere quest'ultima a pompa ferma. Questo tipo di costruzione permette di lavorare in ambienti con forte presenza di vapore acqueo dove pompe tradizionali non potrebbero essere impiegate. Questa serie è adatta all'aspirazione continua entro un intervallo di pressione da 400 a 2 mbar (ass.). La fornitura di serie comprende:

- Depuratore allo scarico
- Zavorratore
- Indicatore di livello elettrico
- Valvola antiritorno olio
- Confezione di olio SW 60

D

Drehschieber - Vakuum-pumpen, ölgeschmiert

Diese Serie verfügt grundsätzlich über die gleichen Eigenschaften wie Serie "L". Zusätzlich jedoch ist sie mit einem System ausgestattet, das Öl und Kondensat voneinander trennt, wobei letzteres abgelassen werden kann, wenn die Pumpe steht. Dank ihrer Bauweise kann diese Pumpe in Applikationen arbeiten, wo viel Wasserdampf entsteht und wo herkömmliche Pumpen nicht eingesetzt werden können. Diese Serie ist für den Dauerbetrieb innerhalb eines Druck - Intervalls von 400 - 2 mbar (Abs.) geeignet. Die Standardausführung beinhaltet:

- Kondensat - Abluftfilter
- Gasballast
- Magnetschalter Ölstand
- Ölrückschlagventil;
- Öl SW 60

GB

Oil lubricated vane vacuum pumps

These pumps have the same features as the "L" series, but are fitted with a device which separates oil and water condensate, the water being expelled when the pump is stopped. As a result of this construction it is possible to use these pumps in applications where very high concentrations of water vapour might be present, and where standard pumps could not be used. This series is suitable for continuous operation within a pressure range from 400 to 2 mbar (abs.). Standard supply includes:

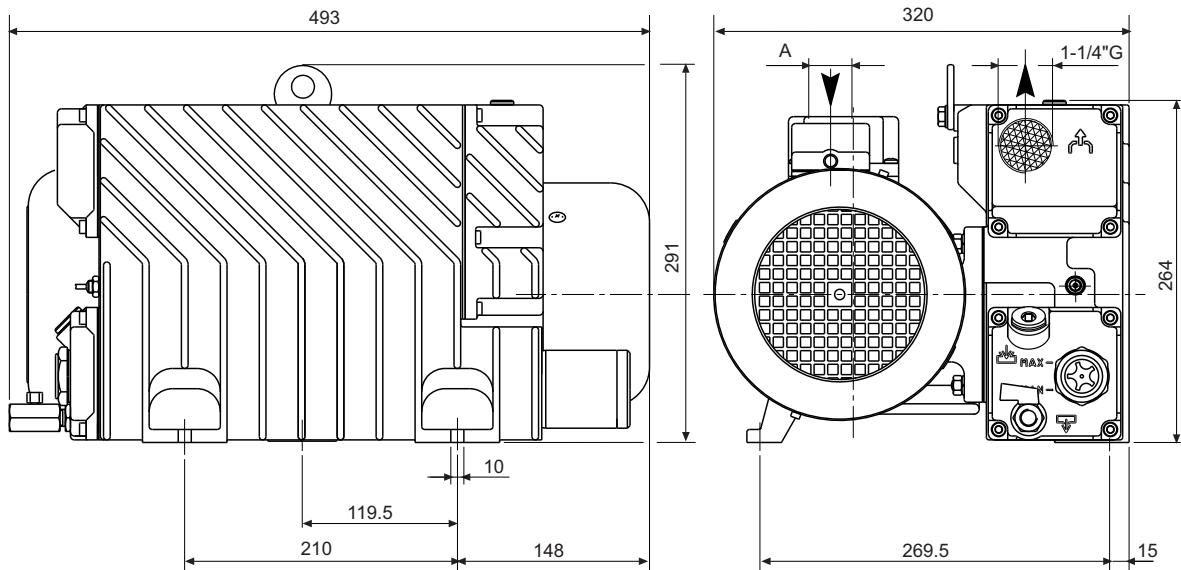
- Exhaust mist eliminator
- Gas ballast
- Oil level switch
- Antisuckback valve
- Pack of SW 60 oil

E

Bombas lubricadas de vacío con paletas

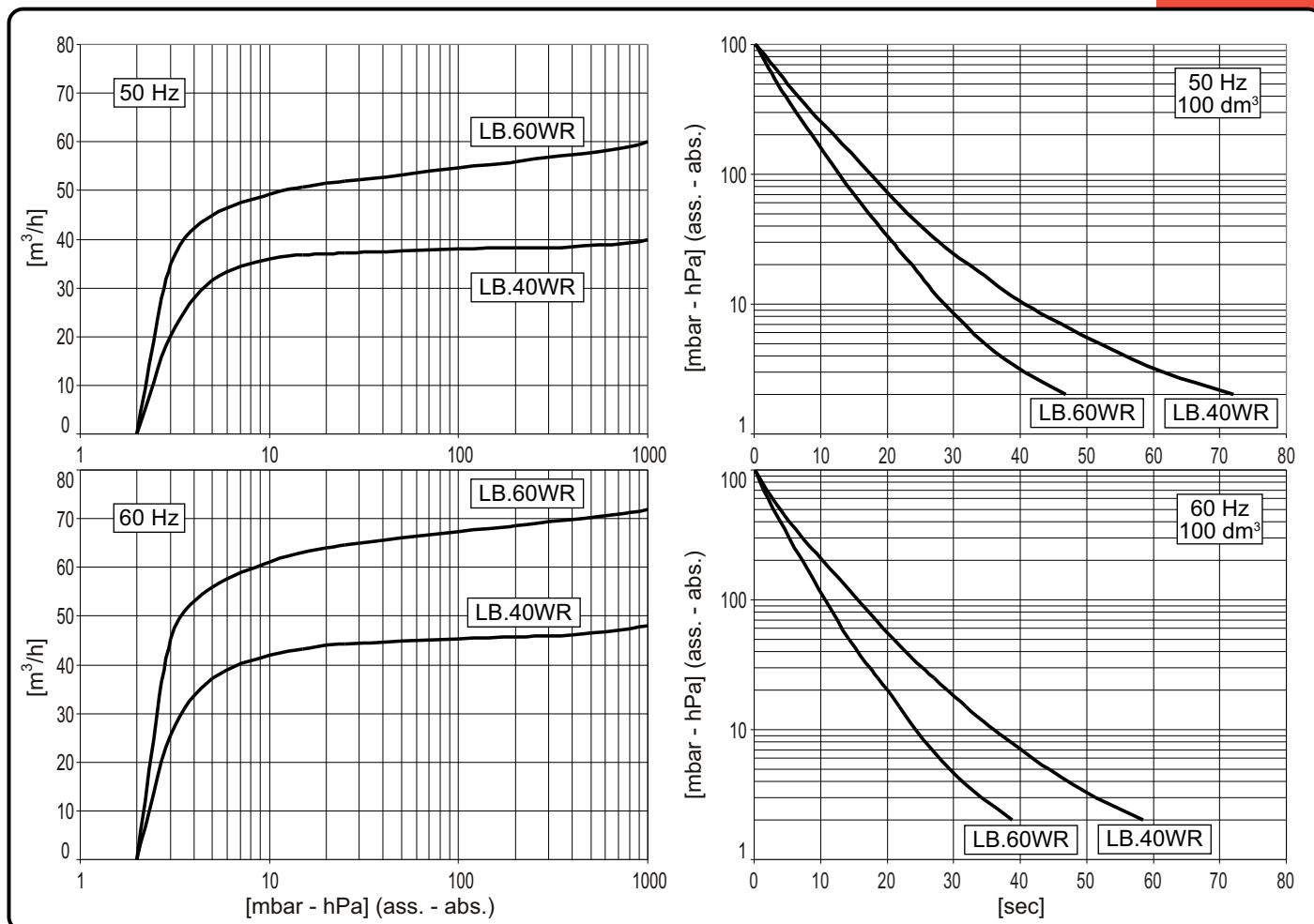
Esta serie presenta las mismas características de la serie "L" junto con un dispositivo que permite la separación entre el aceite y la condensación de agua y su sucesiva eliminación a bomba parada. Gracias a este tipo de construcción es posible trabajar en sitios con un nivel muy alto de vapor acuoso, donde no se pueden utilizar bombas tradicionales. Esta serie puede ser utilizada para una aspiración continua dentro de un intervalo de presión de 400 a 2 mbar (ass.). El modelo base contiene:

- Filtro depurador
- Gas ballast
- Indicador de nivel eléctrico
- Válvula anti-retorno del aceite
- Aceite SW 60



	A
LB.40 WR	1" G
LB.60 WR	1-1/2" G

Accessori principali	I Main accessories	GB	LB.40WR	LB.60WR
Die wichtigsten Zubehörteile	D Accesorios principales	E		
Kit ricambi minor	Minor spare part kit		K9690031	K9690032
Ersatzteil - Kit, klein	Kit recambio menor			
Kit ricambi major	Major spare part kit		K9690031/1	K9690032/1
Ersatzteil - Kit, groß	Kit recambio mayor			
Filtro in aspirazione	Inlet filter		9001029	9001034
Ansaugfilter	Filtro de aspiración			
Raccordo tubazione	Stepped hose fitting		2103012 (Ø25)	2103015 (Ø40)
Schlauchanschluss, saugseitig	Racord tubería			
Antivibranti	Shock mounts		3x1503001	
Schwingungsdämpfer	Antivibrante			
Vuotometro	Vacuum gauge		9009003	
Vakuummeter	Vacuometro			
Manometro intasamento filtro	Clogged filter gauge		9014003 + 2001012	
Druckverlust - Manometer für Abluftfilter	Manometro de atasco en filtro			
Segnalatore intasamento filtro	Clogged filter switch		9019001	
Druckverlust - Signalgeber für Abluftfilter	Señal de atasco en filtro			



Modello Modell	I D	Model Modelo	GB E	LB.40WR		LB.60WR	
				50Hz	60Hz	50Hz	60Hz
Codice catalogo Artikelnummer		Catalog code Código catálogo		9690031		9690032	
Portata Pneuop Pneuop Saugvermögen		Pneuop pumping speed Caudal Pneuop	m³/h	40	48	60	72
Pressione finale (ass.) Enddruck (abs.)		Final pressure (abs.) Presión final (abs.)	mbar hPa	2			
Max pressione di asp. per vapore d'acqua Max. Eintrittsdruck für Wasserdampf		Max inlet pressure for water vapour Presión máx. admisible del vapor de agua	mbar hPa	40		50	
Max q.tà vapore d'acqua Max. Wasserdampfverträglichkeit		Max water vapour pumping rate Cantidad máx. vapor de agua	kg/h	1,2		2,1	
Potenza motore Motorleistung		Motor power Potencia motor	(3~) kW	1,1	1,35	1,5	1,8
Numero di giri nominali U/min		R.p.m. Número de revoluciones	n/min	1400	1700	1400	1700
Rumorosità (a 1 m) Schalldruckpegel (1 m)		Noise level (at 1 m) Nivel sonoro (a 1 m)	dB(A)	66	68	68	70
Temperatura di funzionamento* Betriebstemperatur*		Operating temperature* Temperatura de funcionamiento*	°C	70÷75	75÷80	75÷80	80÷85
Tipo olio Öltyp		Oil type Tipo aceite		SW60 (BV68)			
Carica olio Ölmenge		Oil quantity Carga aceite	MIN+MAX dm³	1,1÷1,7			
Peso Gewicht		Weight Peso	(3~) kg [N]	42,5 [416,9]		43,5 [426,7]	
Ø Aspirazione pompa Ø Saugstutzen		Ø of pump intake Ø Medida boca de aspiración		1"G		1-1/2"G	

(*) Temperatura ambiente 20°C

(*) Umgebungstemperatur 20°C

(*) Ambient Temperature 20°C

(*) Temperatura ambiente 20°C