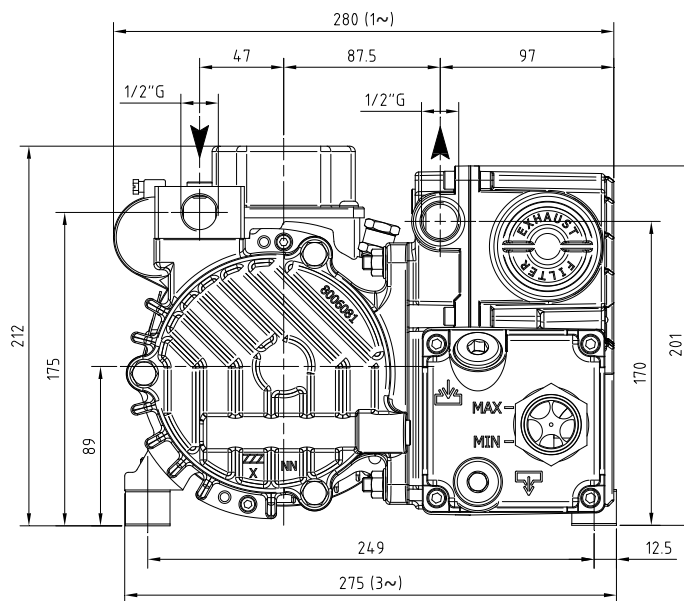
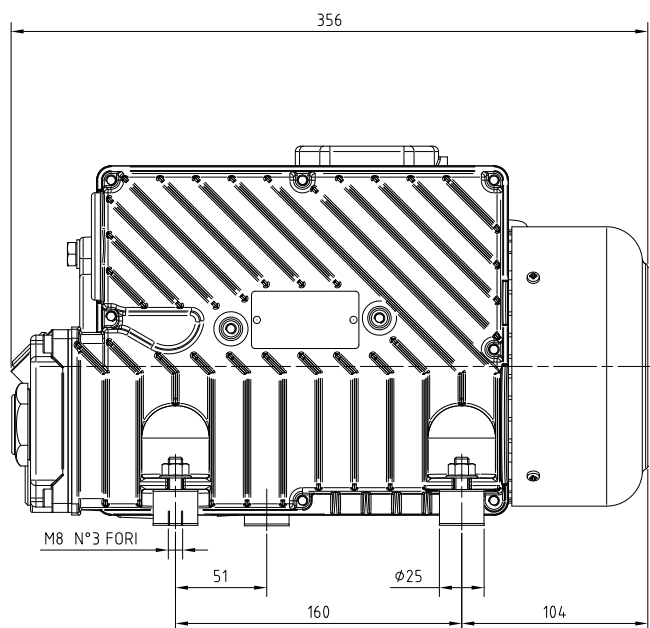
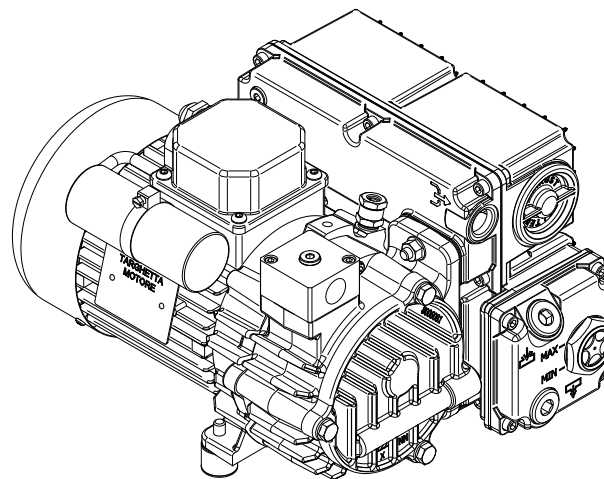
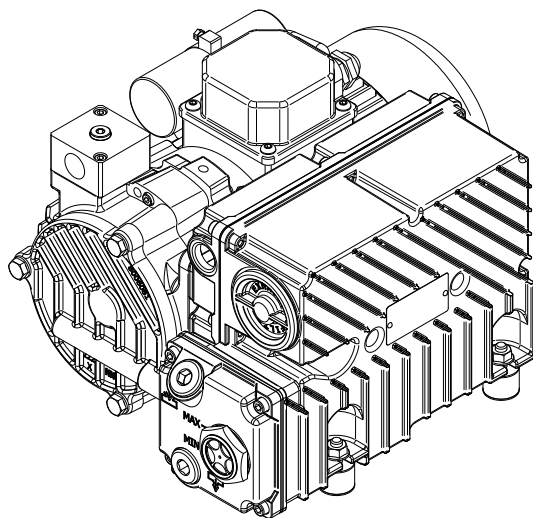




DATA SHEET

Modello / Model
LC.25



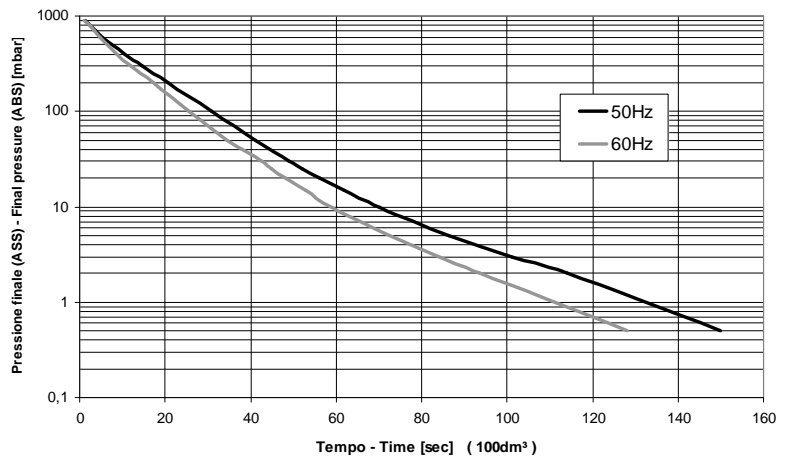
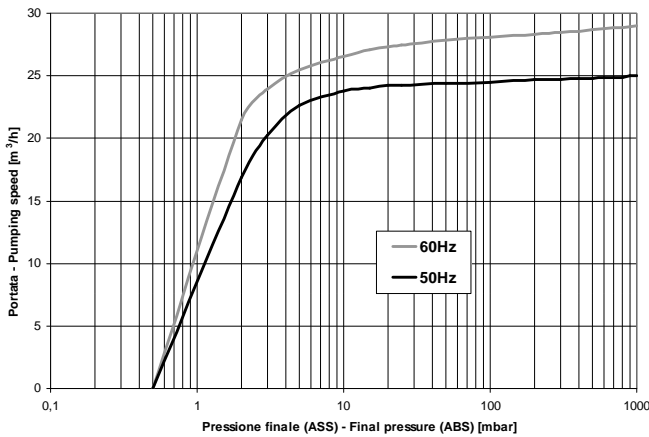
Accessori principali	Main accessories	LC.25
Kit ricambi minor	Minor spare part kit	K9601065
Kit ricambi major	Major spare part kit	K9601065/1
Filtro in aspirazione	Inlet filter	9001024
Raccordo tubazione	Stepped hose fitting	2103010 (Ø17)
Antivibranti	Shock mounts	Di serie/Fitted
Vuotometro	Vacuum gauge	9009009
Manometro intasamento filtro	Clogged filter switch	9014003 + 2101001

I dati possono variare senza preavviso - Specifications can be changed without prior notice



DATA SHEET

Modello / Model
LC.25



		50 Hz	60 Hz
Portata Inlet capacity	m ³ /h	25	29
*Pressione finale (ass) con zavorratore aperto *Final pressure (abs) with open gas ballast	mbar - hPa	0,5	
Max pressione di aspirazione per vapore d'acqua Max inlet pressure for water vapour	mbar - hPa	40	
Max q.tà vapore d'acqua pompato Max water vapour pumping rate	kg/h	0,7	
Potenza motore Motor power	(1 ~); (3 ~) kW	0,75	0,90
Numero di giri nominali R.p.m.	n/min	1400	1700
Livello di pressione sonora (UNI EN ISO 2151) (K 3dB) Sound pressure level (UNI EN ISO 2151) (K 3dB)	dB(A)	62	65
Peso Weight	(1 ~) kg [N] (3 ~) kg [N]	26 [255] 25 [245,3]	
Tipo olio Type of oil	cod. DVP	BV68 (SW60)	
Carica olio Oil quantity	Min÷Max dm ³	0,7 ÷ 1	
Aspirazione pompa Pumpe intake		1/2" G	
Temp. di funz.to (temp.a ambiente 20°C) Operating temperature (room temperature 20°C)	°C	80 ÷ 85	85 ÷ 90
Campo di lavoro in continuo (Ass) Continuous-duty working range (Abs)	mbar - hPa	400 ÷ 0,5	
Temperatura ambiente di lavoro richiesta Required room temp. for place of installation	°C	12 ÷ 40	
Temp. ambiente di immagazzinaggio/trasporto Ambient temperature for storage/transport	°C	-20 ÷ 50	

* Pressione finale (ass) con zavorratore chiuso 0.1mbar - hPa

* Final pressure (abs) with closed gas ballast closed 0.1mbar - hPa

I dati possono variare senza preavviso - Specifications can be changed without prior notice