



SB.16
SB.25
SB.40

I

Pompe per vuoto a palette a secco.

Questa serie ha una forma costruttiva di tipo monoblocco con il rotore montato direttamente sull'albero motore. La particolare costruzione rende questa serie estremamente compatta e affidabile. Una potente ventola centrifuga montata posteriormente garantisce un efficace raffreddamento della pompa.

La fornitura di serie comprende:

- Filtro protettivo in aspirazione
- Silenziatore allo scarico

Questi modelli possono funzionare come compressori; vedere caratteristiche tecniche ed accessori alle pagine 36 e 49.

D

Ölfreie Drehschieber Vakuumumpfen.

Auch diese Reihe ist in Monoblock –bauweise gefertigt, mit dem Rotor direkt an der Motorwelle befestigt. Das spezielle Design macht sie besonders kompakt und zuverlässig. Der leistungsstarke Ventilator an der Motorrückseite stellt die ausreichende Kühlung der Pumpe sicher.

Die Standardausführungen beinhalten:

- Schutzfilter, saugseitig
- Schalldämpfer, druckseitig

Diese Modelle können auch als Kompressoren eingesetzt werden. Siehe technische Details und Zubehör auf Seite 36-49.

GB

Oil free vane vacuum pumps.

This series has a monobloc industrial design with the rotor directly assembled on the motor shaft. This special design makes it extremely compact and reliable. The powerful rear centrifugal fan ensures the cooling of the pump.

Standard equipment includes:

- Protective filter at the inlet
- Silencer at the exhaust

These models are suitable for use as a compressors; see technical atures and accessories at pages 36 and 49.

E

Bombas de vacío de paletas de seco.

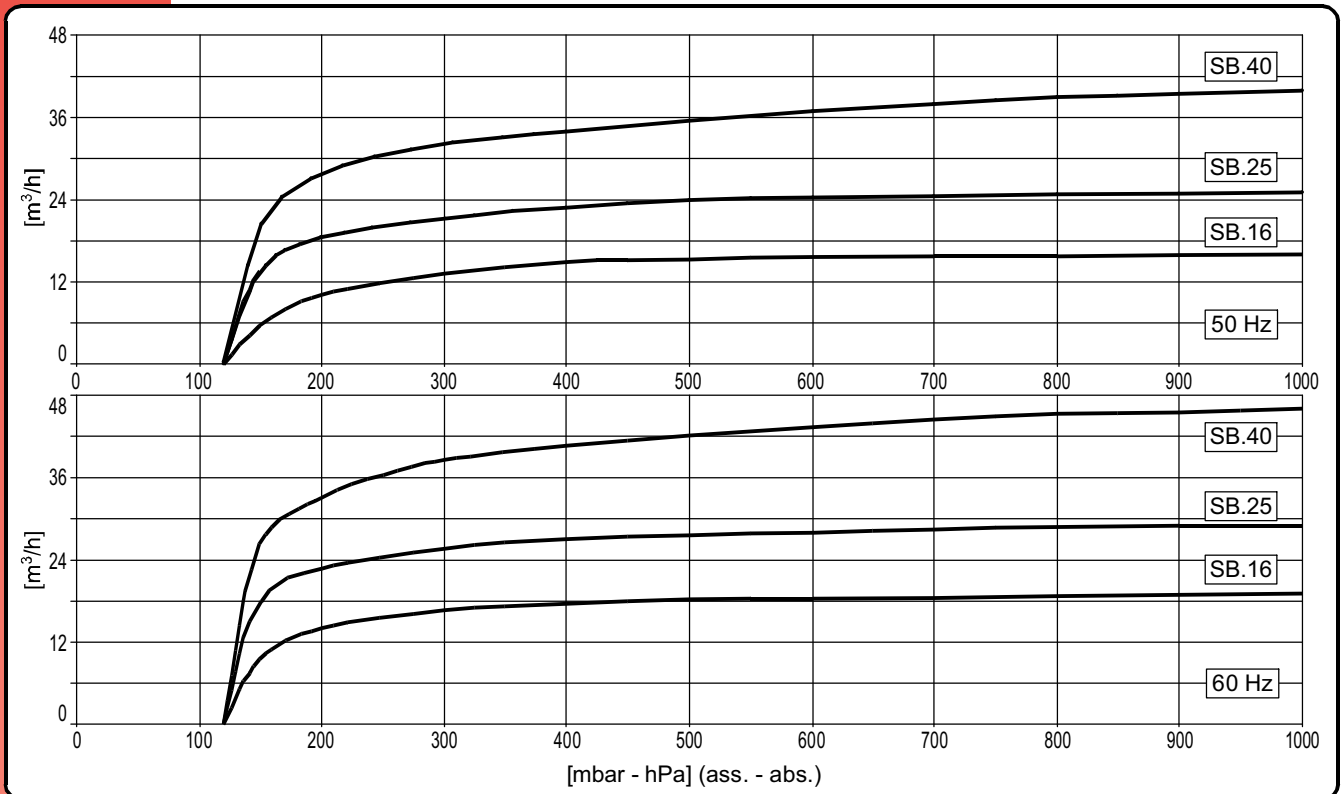
Esta serie tiene una forma industrial de tipo monobloc, con el rotor instalado directamente en el eje motor. Esta particular forma de construcción garantiza productos compactos y seguros.

Un potente ventilador centrífugo instalado en la parte posterior, asegura una refrigeración eficaz de la bomba.

El modelo base contiene:

- Filtro de protección en aspiración
- Silenciador a la descarga

Estos modelos pueden funcionar como compresores; ver las características técnicas y los accesorios a las páginas 36 y 49.



Curve riferite alla pressione di aspirazione e temp. 20°C (tolleranza ±10%).

Kurve bezieht sich auf einen Eingangsdruck und einer Temperatur 20°C (toleranz ±10%).

Curves refers to inlet pressure and 20°C temp. (tolerance ±10%).

Curvas referidas a la presión de aspiración y temperatura 20°C (tolerancia ±10%).

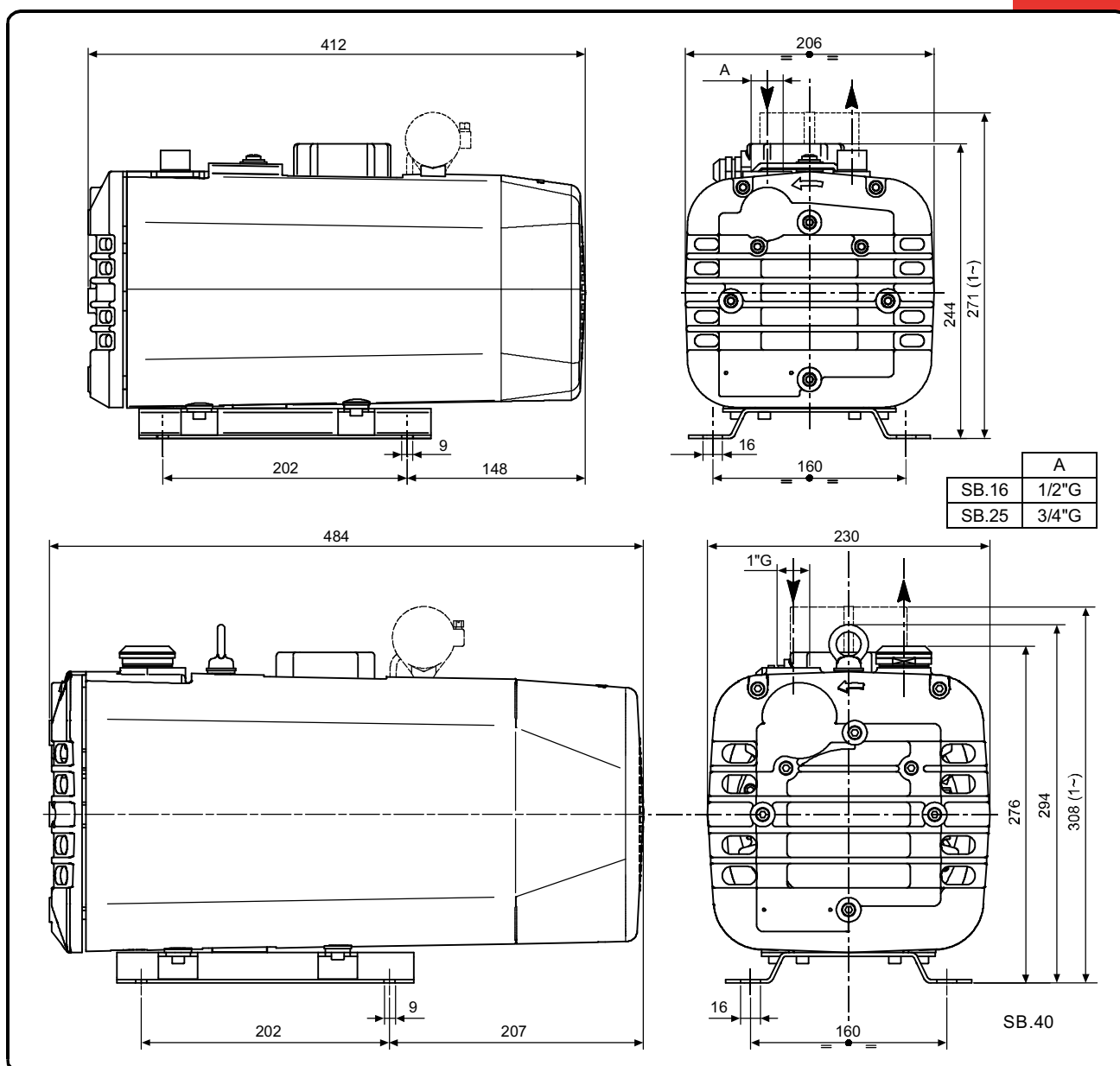
Accessori principali	I Main accessories	GB	SB.16	SB.25	SB.40
Die wichtigsten Zubehörteile	D Accesorios principales	E			
Kit ricambi	Spare part kit				
Ersatzteil - Kit	Kit repuestos		K9801024	K9801025	K9801026
Raccordo aspirazione	Inlet hose fitting				
Schlauchanschluss, saugseitig	Racord de aspiración		2103010 (Ø17)	2103011 (Ø20)	2103012 (Ø25)
Filtro supplementare in asp.	Inlet additional filter		9001024	9001025	9001022
Zusätzlicher Ansaugfilter	Filtro de aspiración auxiliar				
Valvola di ritegno	Non-return valve		9007005	9007006	
Rückschlagventil	Válvula antiretorno				
Valvola di regolazione vuoto	Vacuum regulating valve		9004012	9004018	
Vakuummeter	Válvula reguladora de vacío				
Vuotometro	Vacuum gauge		9009009	9009003	
Vakuummeter	Vacuometro				
Antivibranti	Shock mounts		4 x 1503004		
Schwingungsdämpfer	Antivibrante				

Nota: Per il montaggio degli accessori vedi schema a pagina 46.

Hinweis: Für die Montage der Zubehörteile siehe Schema auf Seite 46.

Note: for accessories assembling, refer to diagram in page 46.

Nota: Para el montaje de los accesorios ver esquema de página 46.



Modello Modell	I D	Model Modelo	GB E	SB.16		SB.25		SB.40	
				50Hz	60Hz	50Hz	60Hz	50Hz	60Hz
Codice catalogo Artikelnummer		Catalog code Código catálogo		9801024		9801025		9801026	
Portata Saugvermögen		Inlet capacity Caudal	m ³ /h	16	19	25	29	40	46
Pressione finale (ass.) Enddruck (abs.)		Final pressure (abs.) Presión final (abs.)	mbar hPa	120					
Potenza motore Motorleistung		Motor power Potencia motor	(1~) kW (3~) kW	0,66 0,55	0,72 0,66	0,75 0,75	0,90 0,90	1,5 1,5	1,8 1,8
Numero di giri nominali U/min		R.p.m. Número de revoluciones	n/min	1400	1700	1400	1700	1400	1700
Rumorosità (UNI EN ISO 2151) Schalldruckpegel (UNI EN ISO 2151)		Noise level (UNI EN ISO 2151) Nivel sonoro (UNI EN ISO 2151)	dB(A)	63	65	65	67	68	67
Temperatura di funzionamento* Betriebstemperatur*		Operating temperature* Temperatura de funcionamiento*	°C	55÷60	60÷65	65÷70	70÷75	75÷80	80÷85
Peso Gewicht		Weight Peso	(1~) kg [N] (3~) kg [N]	29,5 [289,4] 27,5 [269,8]		29 [284,5] 28,5 [279,6]		40 [392,4] 37,5 [367,9]	
Aspirazione pompa Saugstutzen		Pump intake Boca de aspiración		1/2"G		3/4"G		1"G	

(*) Temperatura ambiente 20°C

(*) Umgebungstemperatur 20°C

(*) Ambient Temperature 20°C

(*) Temperatura ambiente 20°C