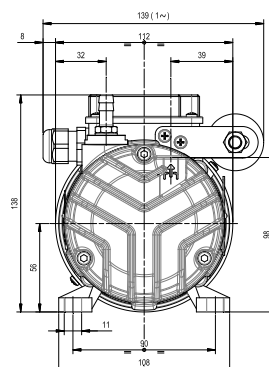
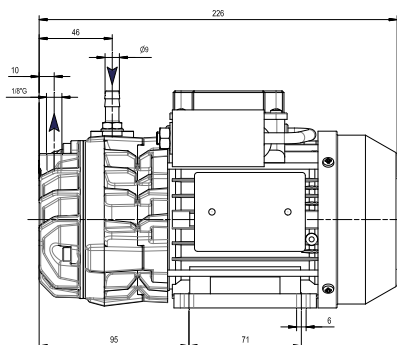




# DATA SHEET

Modello / Model  
**SC.5**



## DESCRIZIONE PRODOTTO:

La nuova pompa a secco SC.5 è dotata di serie di:

- Valvola di ritegno in aspirazione (nuova progettazione);
- Silenziatore allo scarico integrato nella struttura;

La nuova pompa a secco SC.5 è stata studiata per quelle applicazioni industriali in cui è richiesto un funzionamento senza olio e per essere collocata anche in spazi ristretti purchè sufficientemente areati.

Rispetto alla vecchia versione la nuova pompa si differenzia per la migliorata rumorosità, ridotta di 4dB(A) e la possibilità di utilizzarla sia come pompa che come compressore perché è dotata di targhetta immatricolazione con entrambi i valori (vuoto e pressione).

Gli interassi di fissaggio al sistema utilizzatore non cambiano rispetto al modello precedente.

La nuova pompa SC.5 è costruita con l'impiego di guarnizioni FKM che assicurano una perfetta tenuta e lunga durata ed ha già di serie la valvola di ritegno, che garantisce un perfetto isolamento dall'impianto in fase di arresto in vuoto della pompa.

## PRINCIPALI CAMPI D'IMPIEGO:

Macchine per pressoterapia; macchine per dermoabrasione; aerosol termali; macchine contasoldi; macchine serigrafiche; alimentatori automatici per fogli in macchine rilegatrici; apparecchiature di sollevamento a ventosa; campionamento di sostanze inquinanti ed analisi; presse per legno.

## PRODUCT DESCRIPTION:

The new SC.5 range of pumps is equipped with:

- Non-return valve (new design);
- Integrated exhaust silence;

The new dry-running pump SC.5 has been developed for use for those industrial applications that require an oil-free operation in a restricted but sufficiently ventilated space.

The new pumps are better than the previous model, reducing noise by 4dB(A), and are available both as pumps and as compressors, with the registration plate showing both vacuum and pressure values.

The positions of the fixing points to the user system have not been changed (see dimensions).

The new SC.5 pump includes a check valve which guarantees the isolation of the equipment when the pump is stopped under vacuum and the FKM gasket is positioned to assure a hermetic seal and a long operating time.

## MAIN APPLICATION FIELD:

Machines for pressotherapy; machines for dermabrasion; inhalation thermal therapies; money counting machines; silk screen printing machines; automatic feeder machines for book-binding; wood presses; suction lifting machines; pollutant sampling and analysis.

Accessori principali	Main accessories	SC.5
Kit ricambi	Spare part kit	K9801031
Antivibranti	Shock mounts	4 x 1503005
Kit base di appoggio/maniglia	Rest/handle Kit	9016001
Filtro in aspirazione	Inlet filter	9001003
Valvola di regolazione vuoto *	Vacuum regulating valve *	9004012
Vuotometro *	Vacuum gauge *	9009004
Valvola limitatrice di pressione **	Pressure relief valve **	9012010

(\*) Per funzionamento come pompa.

(\*\*) Per funzionamento come compressore.

(\*) Used as a pump.

(\*\*) Used as a compressor.

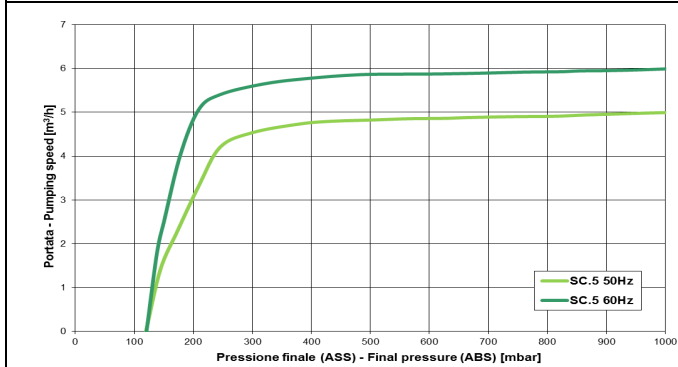
I dati possono variare senza preavviso - Specifications can be changed without prior notice



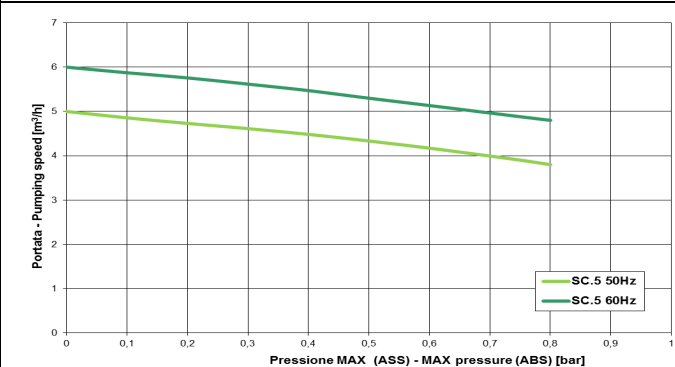
# DATA SHEET

Modello / Model  
**SC.5**

POMPA / PUMP



COMPRESSORE / COMPRESSOR



		SC.5	
		50 Hz	60 Hz
Codice catalogo Catalogue code		9801031	
Portata Inlet capacity	m³/h	5,0	6,0
Pressione finale (ass) Final pressure (abs)	mbar - hPa	120	
Sovrapressione massima Maximum over pressure	bar - 10 <sup>5</sup> Pa	0,8	
Potenza motore Motor power	kW (1 ~ / 3 ~)	0,12 / 0,12	0,15 / 0,15
Numero di giri nominali R.p.m.	n/min	2800	3300
Livello di pressione sonora (UNI EN ISO 2151) (K 3dB) (funzionamento come pompa) Sound pressure level (UNI EN ISO 2151) (K 3dB) (used as a pump)	dB(A)	59	61
Livello di pressione sonora (UNI EN ISO 2151) (K 3dB) (funzionamento come compressore) Sound pressure level (UNI EN ISO 2151) (K 3dB) (used as a compressor)	dB(A)	62	64
Peso Weight	kg (1 ~ / 3 ~)	5,4 / 5,4	
Aspirazione Intake		Ø9mm (1/8"G)	
Scarico Outlet		1/8"G	
Temp. di funzionamento (temperatura ambiente 20°C) Operating temperature (room temperature 20°C)	°C	65 ÷ 70	70 ÷ 75
Temperatura ambiente di lavoro richiesta Required room temp. for place of installation	°C	0 ÷ 40	
Temp. ambiente di immagazzinaggio/trasporto Ambient temperature for storage/transport	°C	-20 ÷ 50	
MAX umidità / altitudine MAX humidity / altitude		80% / 1000m s.l.m. *	

\* Per condizioni ambientali differenti da quelle prescritte contattare il Costruttore.  
Please contact the Manufacturer if environmental conditions are different from those prescribed.

I dati possono variare senza preavviso - Specifications can be changed without prior notice