

**ZA.12CC**  
**ZA.12C-CC**  
**ZA.20CC**

**I**  
**Pompe a pistone oscillante**

Questi piccoli compressori a pistone oscillante sono particolarmente adatti all'impiego nei più disparati settori (dentistico, elettromedicale, hobbistico e industriale leggero). La struttura del compressore prevede l'installazione dello stesso in ambienti protetti. Prima della messa in funzione il compressore deve essere resa conforme dall'utilizzatore alle direttive di prodotto applicabili (solo in ambito UE).

La fornitura di serie comprende:  
• Antivibranti  
• Silenziatore

**D**  
**Pumpen mit Schwenkolben**

Diese kleinen Kompressoren mit schwingendem Kolben, können in verschiedenen Sektoren (zahnärztlich, Elektromedizin, Hobby und Leichtindustrie) verwendet werden. Wegen ihrer Struktur, sollte die Pumpe in sicheren Räumen installiert werden. Bevor das Kompressor ihre Arbeit beginnt, muß der Benutzer überprüfen, daß sie gemäß den anwendbaren Produktreichtlinien funktionieren wird. ( nur in EV).

Die Standardausführung beinhaltet:  
• Schwingungsdämpfer  
• Schalldämpfer

**GB**  
**Rocking piston pumps**

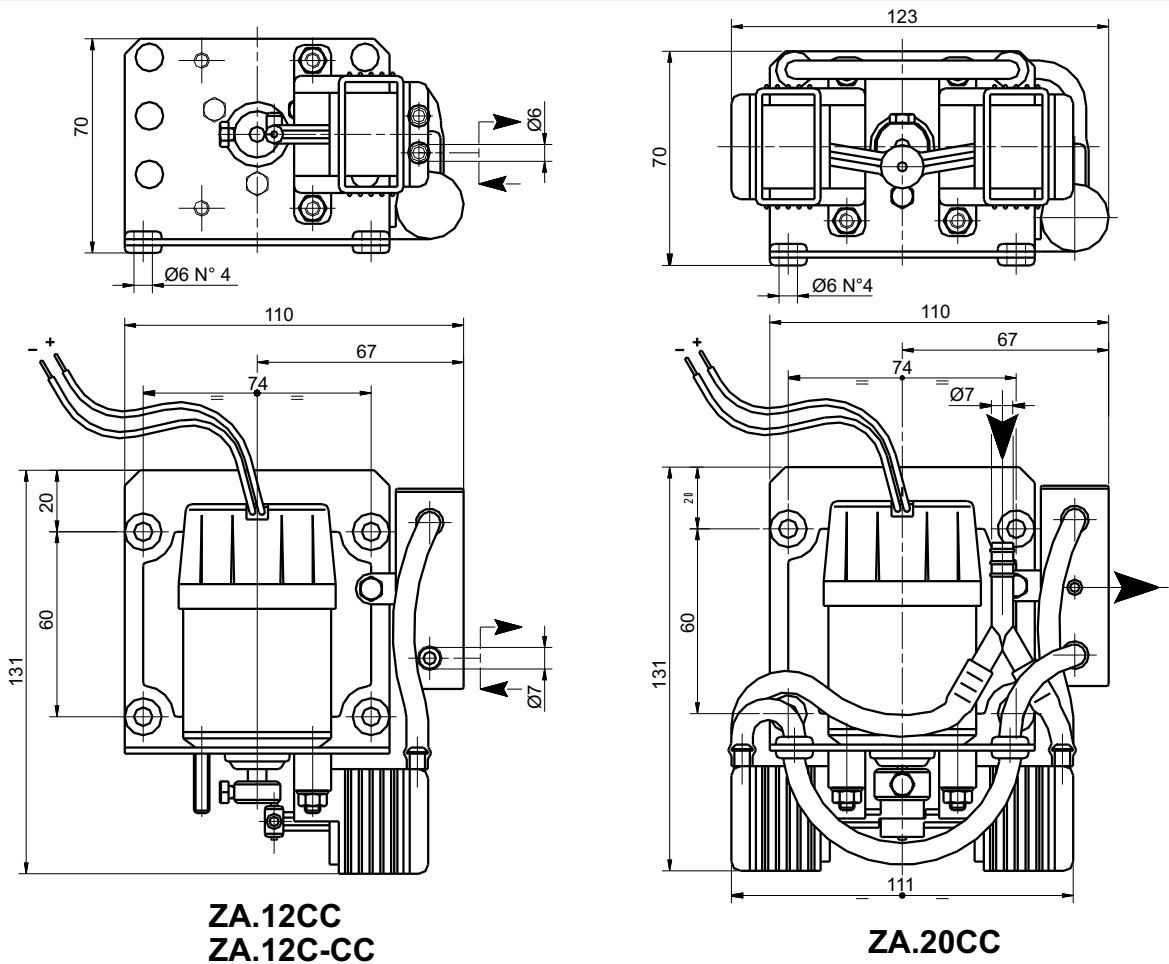
These small rocking compressor units are specifically designed for a very wide range of applications (dentistry, medical devices, hobbies and light industry). The design structure requires the installation of the compressor in safe environments. Before starting up the unit, the user must make it compliant with the specific product directives (only within EU).

Standard supply includes:  
• Shock mounts  
• Silencer

**E**  
**Bombas con pistón oscilante**

Estas pequeñas unidades con pistón oscilante son particularmente apropiadas para aplicaciones en los más diferentes sectores (dentístico, electromedicinal, tiempo libre e industria ligera). La estructura del compresor exige una instalación en lugares protegidos. Antes de la puesta en marcha del compresor, el usuario tiene que averiguar que la misma sea instalada y trabaje según las directivas europeas aplicables (solamente en la UE).

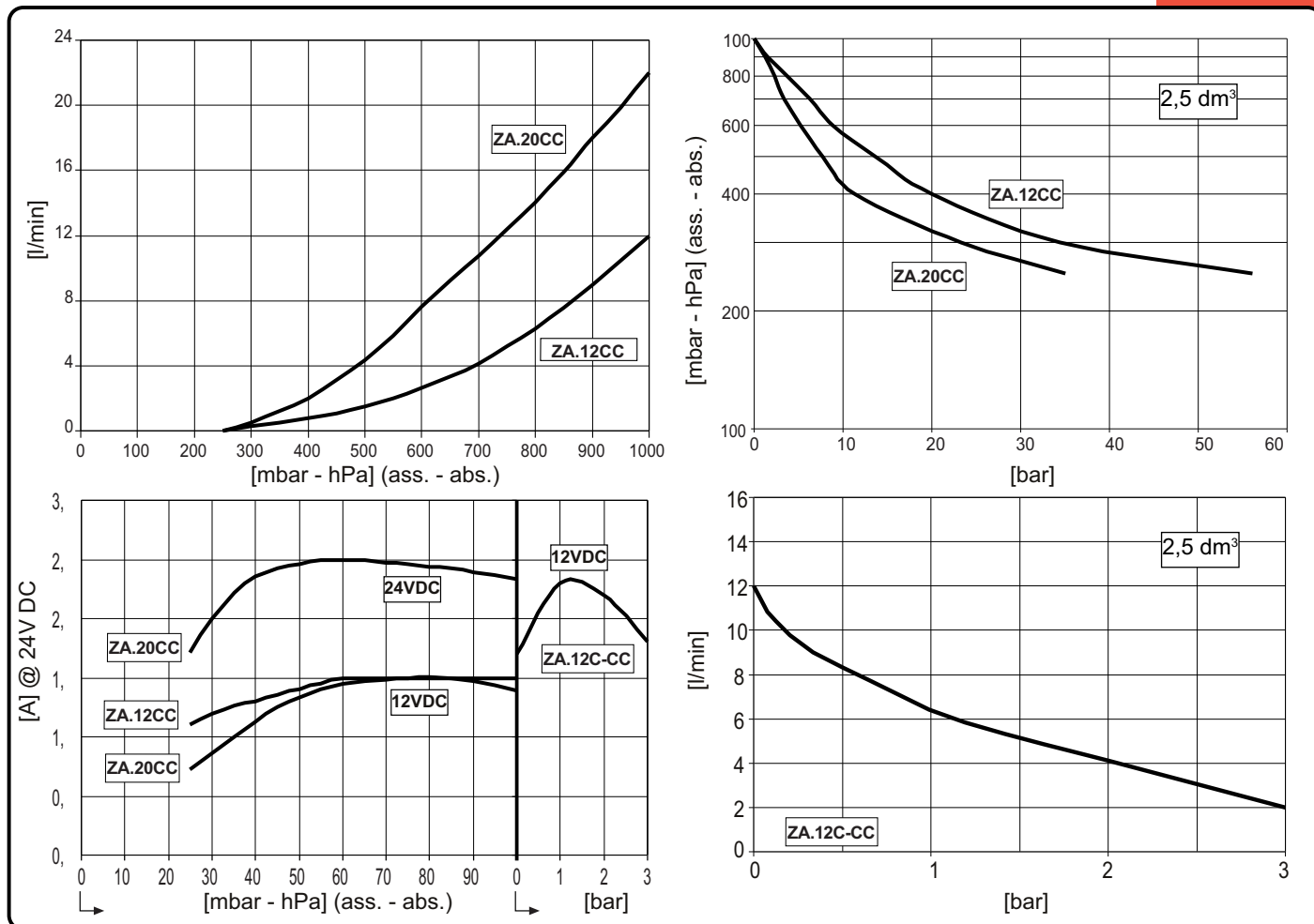
El modelo base contiene:  
• Antivibrante  
• Silenciador



**ZA.12CC**  
**ZA.12C-CC**

**ZA.20CC**

Accessori principali Die wichtigsten Zubehörteile	<b>I</b> <b>D</b>	Main accessories Accesorios principales	<b>GB</b> <b>E</b>	<b>ZA.12CC</b>	<b>ZA.12C-CC</b>	<b>ZA.20CC</b>
Kit ricambi Ersatzteil - Kit		Spare part kit Kit recambio		9280007	9280006	9280005
Filtro aspirazione monouso Einwegansaugfilter		Disposable inlet filter Filtro aspiración monouso			1803003	
Valvola di ritegno Rückschlagventil		Check valve Válvula antiretorno		9007021		----
Vuotometro Vakuummeter		Vacuum gauge Vacuometro		9009008		----



Modello	①	Model	ⒼⒸ	ZA.12CC	ZA.12C-CC	ZA.20CC	
Modell	Ⓓ	Modelo	Ⓔ	12VDC	12VDC	12VDC	24VDC
Codice catalogo		Catalog code		9410024	9210020	9410014	9410019
Atikelnummer		Código catálogo					
Portata nominale		Rated flow rate		12	12	22	
Nennsaugvermögen		Caudal nominal		l/min			
Pressione finale (ass.)		Final pressure (abs.)		mbar	250	--	250
Enddruck (abs.)		Presión final (abs.)		hPa			
Pressione massima (compressore)		Max pressure (compressor)		bar	--	3	--
Maximaldruck (kompressor)		Presión máxima (compressore)					
Alimentazione		Power supply		VDC	12	12	24
Netzanschluß		Alimentación					
Potenza motore (*)		Motor power (*)		W	30	30	36
Motorleistung (*)		Potencia motor (*)					
Assorbimento		Current drawn		A	2,5	2,5	1,5
Stromaufnahme		Consumo					
Rumorosità (a 1 m)		Noise level (at 1 m)		dB(A)	58		
Schalldruckpegel (1 m)		Nivel sonoro (a 1 m)					
Diagramma di servizio		Duty chart			S3 25%		
Betrieb Diagramm		Factor servizio					
Peso		Weight		kg [N]	0,6 [5,88]	0,65 [6,37]	
Gewicht		Peso					

(\*) Potenza assorbita

(\*) Leistungsaufnahme

(\*) Required power

(\*) Potencia pedida