

# REPICKY

## Soplador y Bomba de Vacío MR-100 / R-100

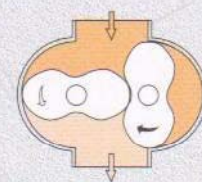
Los modelos **MR-100** y **R-100** son los más pequeños de la línea de fabricación de sopladores de lóbulos rotativos **Repicky**. Han sido diseñados para funcionar como sopladores, bombas de vacío o en sistemas combinados.

Dos rotores que giran sincronizados dentro del cuerpo succionan el aire o gas que es comprimido y expulsado libre de aceite por la boca de salida cuatro veces por cada rotación. Pueden equiparse con motores desde 1HP hasta 4 HP de acuerdo a los caudales y presiones requeridas según las tablas correspondientes a presión y vacío.



### Algunas de las principales aplicaciones son:

- Pequeños Transportes neumáticos de sólidos en polvo o en forma granular ya sea por presión o vacío.
- Aireación de plantas de tratamiento de efluentes juntamente con la línea de difusores de membrana RG-300.
- Contralavado de filtros.
- Aireación en estanques de crías de peces.
- Agitación neumática en Galvanoplastia, bancos de frío, chillers para enfriamiento de aves.
- Tanques de homogenización ó proceso.
- Imprentas y laboratorios.



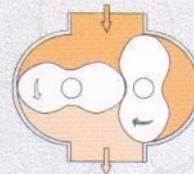
**Caudal como Soplador** +/- 5 %  
(aire en condiciones std. P1=1 bar; T1= 20°C, D1= 1,2 kg/m<sup>3</sup>)

Δ P [mbar]		100		200		300		400		500		600		700		800		
Modelo	Rpm	Q [m <sup>3</sup> /h]	Motor	Q [m <sup>3</sup> /h]	Motor	Q [m <sup>3</sup> /h]	Motor	Q [m <sup>3</sup> /h]	Motor	Q [m <sup>3</sup> /h]	Motor	Q [m <sup>3</sup> /h]	Motor	Q [m <sup>3</sup> /h]	Motor	Q [m <sup>3</sup> /h]	Motor	
R 100	750	8,2	1 HP 1450 rpm															
	1000	15,9		9,4														
	1250	23,5		17	11,9													
MR 100	1450	29,6	1450 rpm	23,1	1450 rpm	18	1,5 HP	13,7	1,5 HP									
R 100	1600	34,1	1,5 HP 2900 rpm	27,7	1450 rpm	22,6	1450 rpm	18,3	1450 rpm									
	1750	38,7		32,2	1450 rpm	27,2	1450 rpm	22,8	2 HP	19	2 HP							
	2000	46,3		39,8	1,5 HP 1450 rpm	34,8	1450 rpm	30,5	1450 rpm	26,6	1450 rpm							
	2250	53,9		47,5	1,5 HP 2900 rpm	42,4	2 HP 2900 rpm	38,1	3 HP 2900 rpm	34,3	3 HP 2900 rpm	30,7	3 HP 2900 rpm					
	2500	61,6		55,1	2 HP 2900 rpm	50	3 HP 2900 rpm	45,7	4 HP 2900 rpm	41,9	4 HP 2900 rpm	38,4	4 HP 2900 rpm	35,2	4 HP 2900 rpm			
MR 100	2900	73,8	2900 rpm	67,3	2 HP 2900 rpm	62,3	3 HP 2900 rpm	57,9	3 HP 2900 rpm	54,1	3 HP 2900 rpm	50,6	4 HP 2900 rpm	47,4	4 HP 2900 rpm	44,4	4 HP 2900 rpm	
R100	3200	82,9	2900 rpm	76,4	2900 rpm	71,4	2900 rpm	67	2900 rpm	63,2	2900 rpm	59,7	4 HP 2900 rpm	56,5	2900 rpm	53,5	2900 rpm	
	3450	90,5		84,1	2900 rpm	79	2900 rpm	74,7	2900 rpm	70,8	4 HP 2900 rpm	67,3	2900 rpm	64,1	2900 rpm	61,1	2900 rpm	

EN CHILE [www.versol.cl](http://www.versol.cl)

PRODUCTO ARGENTINO

# Soplador y Bomba de Vacío MR-100 / R-100



**Caudal como Bomba de Vacío +/- 5%**  
(P2=1 bar; T1= 20°C, D2= 1,2 kg/m³)

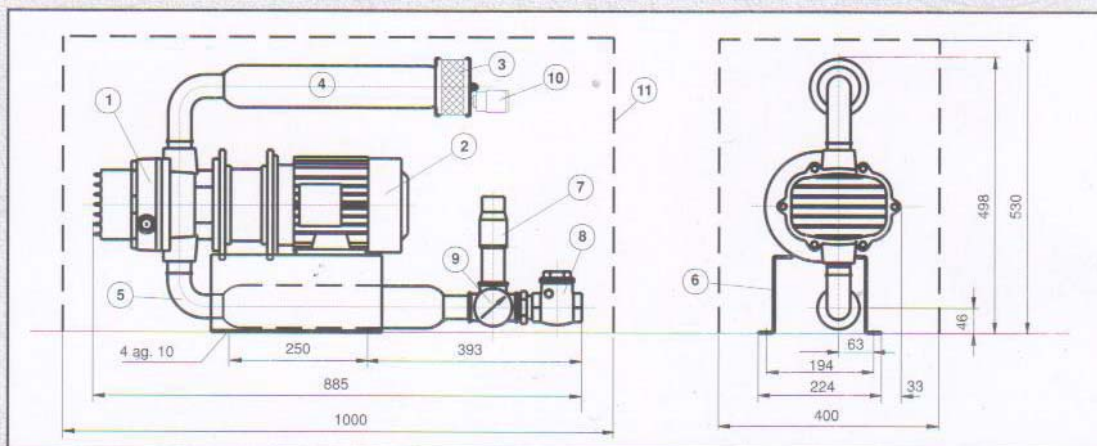
Δ P [mbar]		- 100		- 200		- 300		- 400	
Modelo	Rpm	Q [m³/h]	Motor	Q [m³/h]	Motor	Q [m³/h]	Motor	Q [m³/h]	Motor
R 100	750	7	1 HP	14	1,5 HP	17	1,5 HP	22	1450
	1000	15							
	1250	23							
MR 100	1450	29	1450 rpm	20	1,5 HP	25	1450 rpm	30	1450 rpm
R100	1600	33	1,5 HP	53	2900 rpm	45	2 HP	58	2900 rpm
	1750	38							
	2000	46							
	2250	53							
MR 100	2900	73	2900 rpm	65	2 HP	65	2900 rpm	74	2900 rpm
R100	3200	82	1,5 HP	81	2900 rpm	74	3 HP	82	2900 rpm
	3450	88							

## REFERENCIAS

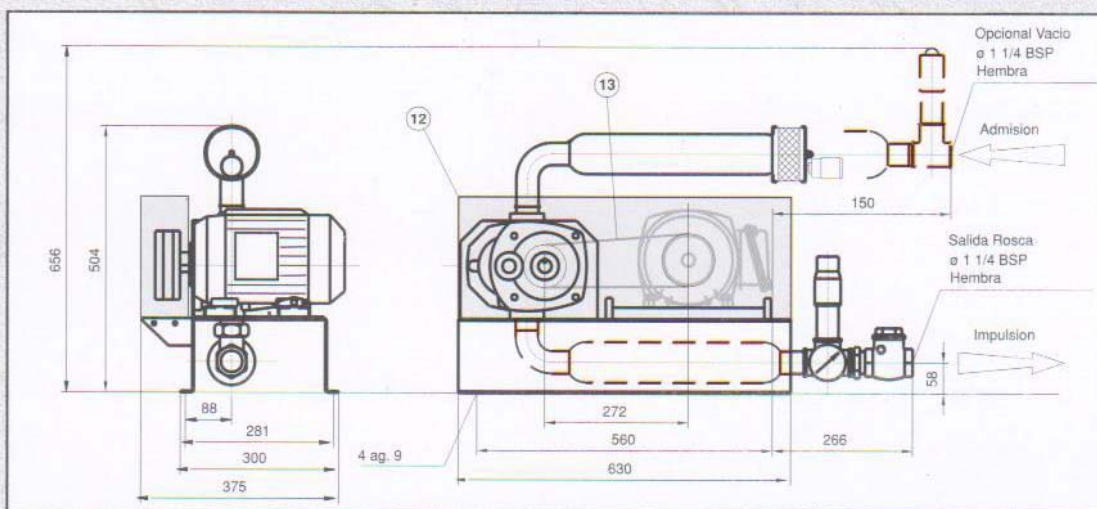
- 1- Soplador
- 2- Motor
- 3- Filtro de aire
- 4- Silenciador de Admisión
- 5- Silenciador de Impulsión
- 6- Base de apoyo
- 7- Válvula de alivio
- 8- Válvula de retención
- 9- Manómetro
- 10- Indicador de filtro obstruido (IFO)
- 11- Cabina acústica (opcional)
- 12- Cubrepoleas (R-100)
- 13- Transmisión (R-100)
- 14- Manguito elástico (opcional)
- 15- Cubrefiltro (opcional)
- 16- Tacos Antivibratorios (opcional)

## Dimensiones Generales (en mm)

**MR-100**



**R-100**



En Chile: **VERSOL LTDA.** [www.versol.cl](http://www.versol.cl) [versol@versol.cl](mailto:versol@versol.cl)

Sopladores y Bombas de Vacío Lóbulos - Roots - De Paletas - Pistón y Membrana - Canal Lateral - De Garra - Para Camiones Limpiafosas Difusores Aire - Centrales de Vacío

Rep. y Accesorios - Cabinas Acústicas - Serv. Técnico Autorizado Tratamiento Aguas Servidas - Repuestos de Molinería - Aspiradoras de Granos y Polvos - Transportes Mecánicos y Neumático de Sólidos Imanes - Válvulas Rotativas (esclusas).

Los Manzanos # 2568 Huertos de La Pintana - La Pintana  
Fonos (56-2) 27805528 y 27805530

Representante/Distribuidor

[www.versol.cl](http://www.versol.cl)