



CB.16
CB.16-1
CB.25

I

Compressore a palette a secco.

Questa serie ha una forma costruttiva di tipo monoblocco con il rotore montato direttamente sull'albero motore. La particolare costruzione rende questa serie estremamente compatta e affidabile. Una potente ventola centrifuga montata posteriormente garantisce un efficace raffreddamento del compressore.

La fornitura di serie comprende:
• Filtro protettivo in aspirazione

ATTENZIONE: Al fine di evitare danneggiamenti al compressore e al motore elettrico è consigliato l'impiego di una valvola limitatrice di pressione (Vedere a pagina 49) tarata alla pressione massima di lavoro del compressore indicata nella tabella.

D

Ölfreie Drehschieber Kompressoren.

Auch diese Reihe ist in Monoblock - bauweise gefertigt, mit dem Rotor direkt an der Motorwelle befestigt. Das spezielle Design macht sie besonders kompakt und zuverlässig. Der Leistungsstarke Ventilator an der Motorrückseite stellt die ausreichende Kühlung der Kompressor sicher.

Die Standardausführungen beinhalten:
• Schutzfilter, saugseitig

WARNUNG: Um Schäden an dem Kompressor oder dem Elektromotor zu vermeiden, wird empfohlen, ein Druckbegrenzungsventil (siehe Seite 49) zu installieren, das so eingestellt ist, dass der unten angegebene Maximaldruck nicht überschritten wird.

GB

Oil free vane compressors.

This series has a monobloc industrial design with the rotor directly assembled on the motor shaft. This special design makes it extremely compact and reliable. The powerful rear centrifugal fan ensures the cooling of the compressor.

Standard equipment includes:
• Protective filter at the inlet

WARNING: To avoid damage to the compressor or electrical motor it is recommended a pressure relief valve is fitted (see page 49) adjusted to not exceed the max pressure allowed for each unit shown in the table below.

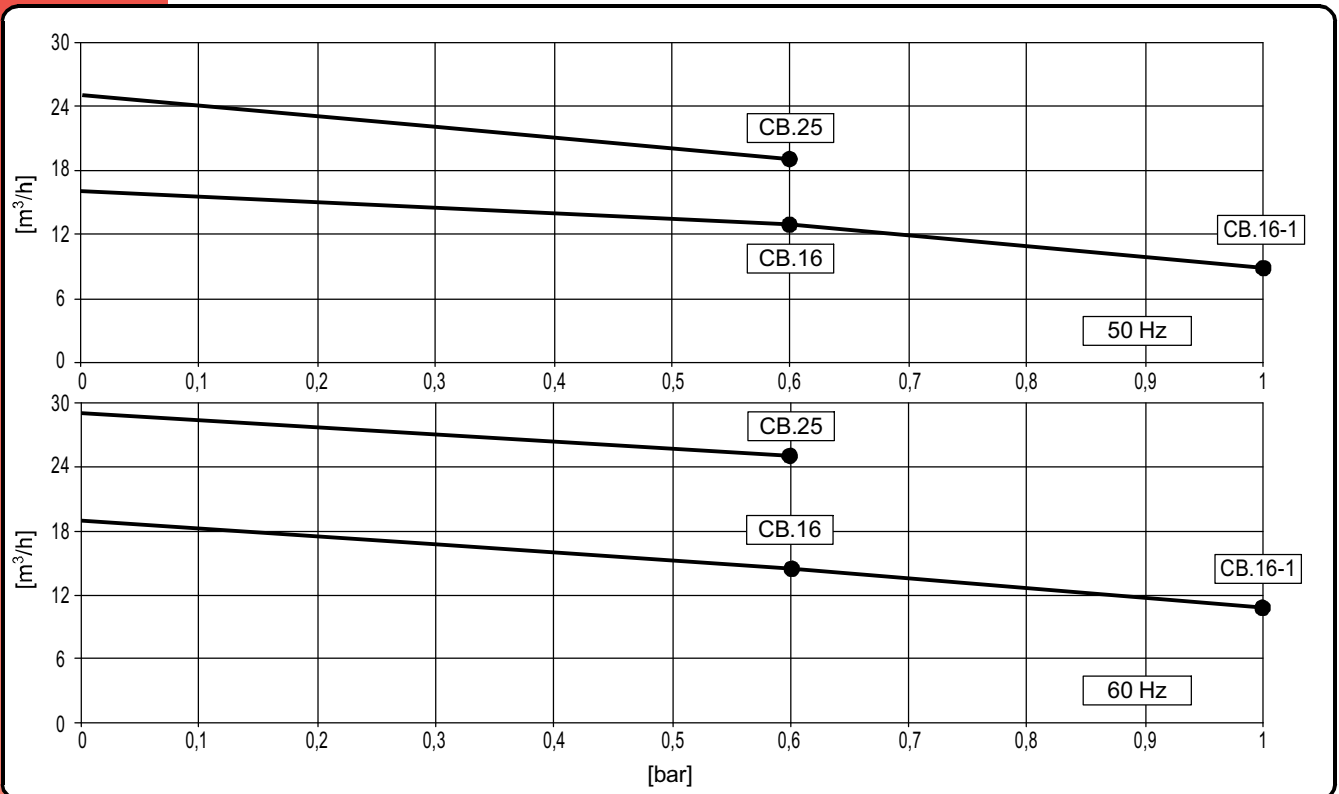
E

Compresores de paletas en seco.

Esta serie tiene una forma industrial de tipo monobloc, con el rotor instalado directamente en el eje motor. Esta particular forma de construcción garantiza productos compactos y seguros. Un potente ventilador centrífugo instalado en la parte posterior, asegura una refrigeración eficaz de lo compresor.

El modelo base contiene:
• Filtro de protección en aspiración

ATENCIÓN: Para evitar cualquier daño a los compresores y al motor eléctrico, se aconseja el uso de una válvula limitadora de presión (ver pag. 49), regulada según la presión máxima de trabajo de los compresores así como se indica en el esquema.



Curve riferite alla pressione di 1013mbar (ass.) e temp. 20°C (tolleranza ±10%).

Die Kurvesich auf einen Druck von 1013mbar (abs.) und einer Temperatur von 20°C (toleranz ±10%).

Curves refers to 1013mbar (abs.) pression and 20°C temp. (tolerance ±10%).

Curvas referidas a la presión de 1013 mbar (abs.) y temperatura 20°C (tolerancia ±10%).

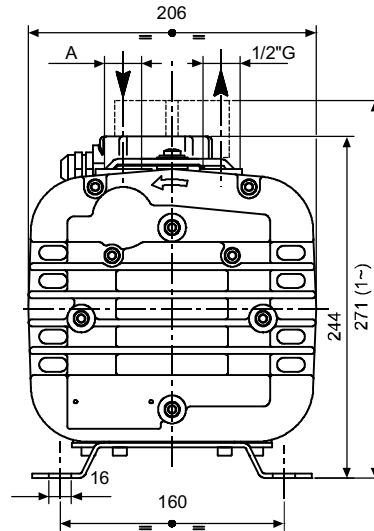
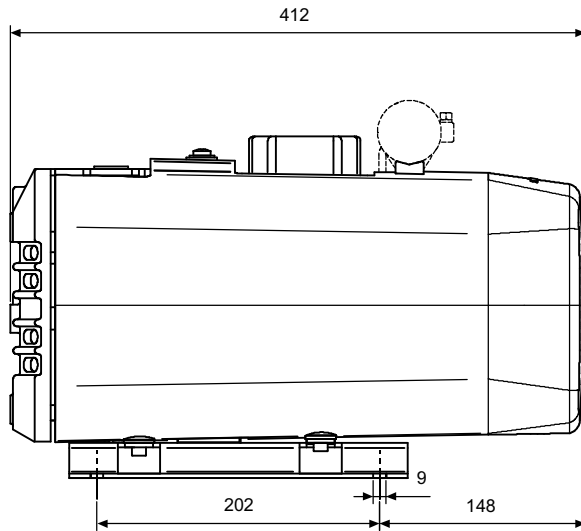
Accessori principali	Main accessories	CB.16	CB.16-1	CB.25
Die wichtigsten Zubehörteile	Accesorios principales			
Kit ricambi	Spare part kit	K9701024	K9701030	K9701025
Ersatzteil - Kit	Kit repuestos			
Raccordo aspirazione	Inlet hose fitting	2103010 (Ø17)	2103011 (Ø20)	2103012 (Ø25)
Schlauchanschluss, saugseitig	Racord de aspiración			
Filtro supplementare in asp.	Inlet additional filter	9001024		9001025
Zusätzlicher Ansaugfilter	Filtro de aspiración auxiliar			
Valvola di limitaz. pressione	Pressure relief valve	9012012	9012018	9012012
Druckbegrenzungsventil	Válvula limitadora de presión			
Antivibranti	Shock mounts	4 x 1503004		
Schwingungsdämpfer	Antivibrante			

Nota: Per il montaggio degli accessori vedi schema a pagina 49.

Hinweis: Für die Montage der Zubehörteile siehe Schema auf Seite 49.

Note: for accessories assembling, refer to diagram in page 49.

Nota: Para el montaje de los accesorios ver esquema de página 49.



	A
CB.16	1/2"G
CB.16-1	1/2"G
CB.25	3/4"G

Modello Modell	I D	Model Modelo	GB E	CB.16		CB.16-1		CB.25	
				50Hz	60Hz	50Hz	60Hz	50Hz	60Hz
Codice catalogo Artikelnummer		Catalog code Código catálogo		9701024		9701030		9701025	
Portata Saugvermögen		Inlet capacity Caudal	m ³ /h	16	19	16	19	25	29
Max pressione Max Überdruck		Max pressure Presión máxima	bar	0,6		1		0,6	
Potenza motore Motorleistung		Motor power Potencia motor	(1~) kW (3~) kW	0,66 0,55	0,72 0,66	0,75 0,75	0,90 0,90	0,75 0,75	0,90 0,90
Numero di giri nominali U/min		R.p.m. Número de revoluciones	n/min	1400	1700	1400	1700	1400	1700
Rumorosità (UNI EN ISO 2151) Schalldruckpegel (UNI EN ISO 2151)		Noise level (UNI EN ISO 2151) Nivel sonoro (UNI EN ISO 2151)	dB(A)	63	65	63	65	65	67
Temperatura di funzionamento* Betriebstemperatur*		Operating temperature* Temperatura de funcionamiento*	°C	55+60	60+65	55+60	60+65	65+70	70+75
Peso Gewicht		Weight Peso	(1~) kg [N] (3~) kg [N]	29,5 [289,4] 27,5 [269,8]		29,5 [289,4] 29 [284,5]		29 [284,5] 28,5 [279,6]	
Attacco mandata Druckanschluss		Pressure connection Conexión impulsión		1/2"G					

(*) Temperatura ambiente 20°C

(*) Umgebungstemperatur 20°C

(*) Ambient Temperature 20°C

(*) Temperatura ambiente 20°C